

S/n:

Дата:

Пульт пятиканальный Intro II 8501-5 Руководство по эксплуатации

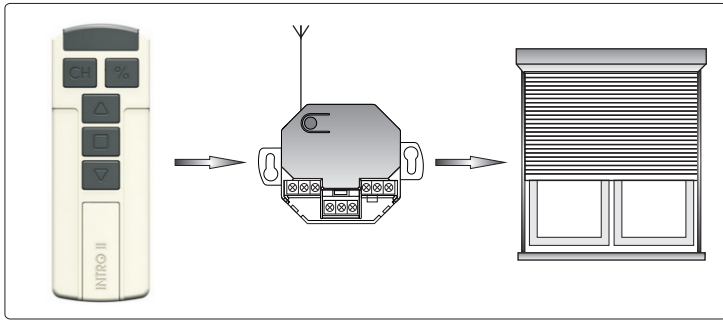
1 Описание устройства

1.1 Назначение

Пульт Intro II 8501-5 позволяет дистанционно управлять роллетами, жалюзи, рулонными шторами, воротами, освещением, розетками и другой электрической нагрузкой, автоматизация которых произведена с помощью приемников серии Intro II.

Кроме того, с помощью Intro II 8501-5 можно объединить системы Intro II и Nero II, управляя исполнительными устройствами как по радиоканалу, так и по сети ~230 В.

Используемая в устройстве технология радиосвязи позволяет устройству работать с очень высокой степенью надежности и безопасности.



1.2 Особенности

- 5 групп управления + 1 общая (управление объектами, входящими во все группы);
- 2 режима «Комфорт» (программируемое удобное не крайнее положение роллеты) для каждой группы;
- совместимость с приемниками Intro II 8513 UPM, Intro II 8513-50, Intro II 8521-50, Intro II 8521 UPM, Intro II 8522 UPM;
- совместимость с исполнительными устройствами Nero II 8413 UPM, Nero II 8413-50, Nero II 8713-50, Nero II 8422 UPM, Nero II 8422 DIN, Nero II 8421-50, Nero II 8421 UPM, Nero II 8421 DIN через транскодер Nero II 8761 UPM.

1.3 Технические характеристики

Диапазон рабочих частот, МГц	434,42 ± 0,37
Максимальная мощность излучаемого сигнала, мВт	не более 10
Габаритные размеры, мм	100×35×14
Количества каналов	5
Температура окружающей среды	от 0 до +45°С
Условия окружающей среды	сухие отапливаемые помещения
Элемент питания, 1 шт	23А, 12В
Степень защиты корпуса	IP40
Срок службы элементов питания, лет	2

1.4 Эксплуатация Intro II 8501-5

Внимание!

Если в дежурном режиме работы Intro II 8501-5 в течение 3 секунд не нажата ни одна кнопка пульта, устройство уходит в энергосберегающий режим: световой индикатор номера текущей группы гаснет. Вывести пульт из этого режима можно, нажав любую кнопку, - номер текущей группы вновь начнет подсвечиваться.

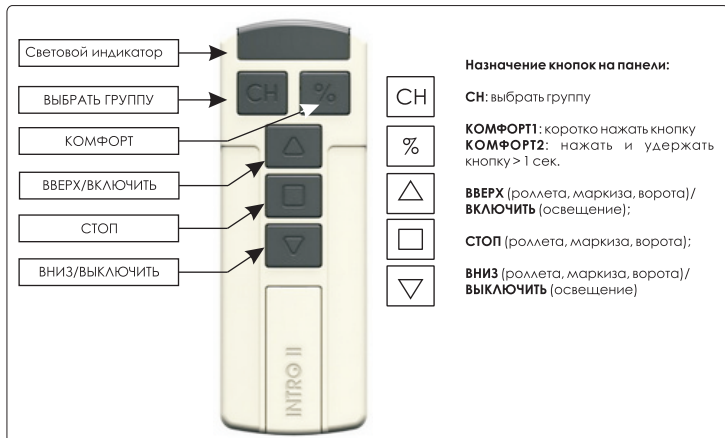


Рисунок 1 Назначение кнопок на лицевой панели Intro II 8501-5

2 Организация групп в Intro II 8501-5

Пульт Intro II 8501-5 может управлять неограниченным количеством исполнительных устройств.

С помощью пульта их можно разделить на 5 групп и управлять каждой группой независимо от других (номер группы подсвечивается световым индикатором) или управлять всеми исполнительными устройствами одновременно, выбрав общую группу (все световые индикаторы горят одновременно). Группы:

- могут быть разделены (например, Группа 1 и Группа 4 на рис. 2);
- могут пересекаться (например, Группа 3 и Группа 4 на рис. 2);
- могут быть вложенными (например, Группа 1 и Группа 2 на рис. 2).

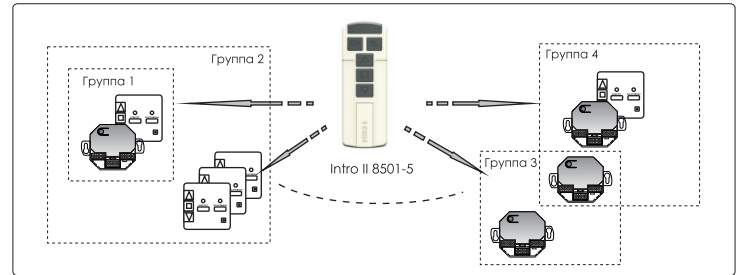


Рисунок 2 Организация групп

Группы устройств системы Intro II можно формировать по любому принципу, например:

- по типу нагрузки («Все роллеты», «Все светильники»);
- по месту расположения («Гостиная», «Детская»);
- по фасадам и этажам («Фасад юг», «Фасад север», «Первый этаж», «Второй этаж»).

Внимание!

В группе может быть неограниченное количество исполнительных устройств.

Каждая группа пульта имеет свой уникальный код (идентификационный номер), который не повторяется в других пультах.

Чтобы логически связать между собой группу пульта и исполнительного устройства, необходимо записать код группы в память исполнительных устройств, входящих в группу (см. п. 4). В режиме управления пульт передает код группы, а исполнительное устройство, приняв его и сопоставив с кодами групп в памяти, выполняет переданную команду.

4 Программирование пульта Intro II 8501-5

Для программирования пульта Intro II 8501-5 необходимо:

1) закрыть лишние группы

Если при эксплуатации нет необходимости в использовании всех пяти групп, лишнюю(ие) группу(ы) можно закрыть, т. е. она(и) не будет(ут) отображаться на индикаторе.

Группы закрываются поочередно в обратном порядке, начиная с группы №5.

Действие №1: нажать и удерживать кнопку CH > 4 сек., пока индикатор не станет мерцать.

Подтверждение действия №1: 3-кратное одновременное мерцание открытых групп на индикаторе (группа, которая была закрыта, мерцать не будет).

Для закрытия следующей группы повторить действие №1.

Чтобы снова открыть все группы, необходимо повторить действие №1 столько раз, пока при подтверждении не будут мерцать все пять цифр на индикаторе пульта.

Внимание! Заводская установка типа группы в Intro II 8501-5 - «роллетный» тип. Если нет необходимости изменять тип группы на «жалюзиный» или «диммерный», п. 2 можно пропустить и перейти к п. 3.

2) установить тип группы пульта Intro II 8501-5

Действие №1: выбрать необходимую группу Intro II 8501-5 для записи короткими нажатиями на кнопку CH.

Подтверждение действия №1 в пульте: подсвечивание номера выбранной группы светового индикатора.

Действие №2: переключить тип выбранной группы в Intro II 8501-5 нажатием и удержанием кнопки СТОП > 4 сек.

Подтверждение действия №2 в Intro II 8501-5: мерцание светового индикатора выбранной группы с определенной кратностью.

Кратность мерцания светового индикатора:

- «жалюзиный» тип - 1-кратное мерцание;
- «роллетный» тип - 2-кратное мерцание;
- «диммерный» тип - 3-кратное мерцание.

Переключение типа группы выполняется по кольцу.

3) записать код группы пульта Intro II 8501-5 в память исполнительного устройства

Действие №1: ввести исполнительное устройство в режим программирования нажатием и удержанием кнопки ПРОГРАММИРОВАНИЯ > 4 сек., пока индикатор не станет мерцать.

Подтверждение действия №1 в исполнительном устройстве: периодическое мерцание светового индикатора красным светом.

Действие №2: выбрать необходимую группу Intro II 8501-5 для записи короткими нажатиями на кнопку СН.

Подтверждение действия №2 в пульте: подсвечивание номера выбранной группы светового индикатора.

Действие №3: для записи кода группы в Intro II 8501-5 нажать и удерживать кнопку СТОП, а затем коротко нажать кнопку ВВЕРХ.

Подтверждение действия №3 в исполнительном устройстве: мерцание светового индикатора, подтверждающего запись кода группы в память устройства.

Действие №4: вывести исполнительное устройство из режима программирования коротким нажатием кнопки ПРОГРАММИРОВАНИЯ 2 раза.

Подтверждение действия №4 в исполнительном устройстве: вспышка светового индикатора желтым светом дважды.

4) удалить код группы пульта Intro II 8501-5 из памяти исполнительного устройства

Действие №1: ввести исполнительное устройство в режим программирования нажатием и удержанием кнопки ПРОГРАММИРОВАНИЯ > 4 сек., пока индикатор не станет мерцать.

Подтверждение действия №1 в исполнительном устройстве: периодическое мерцание светового индикатора красным светом.

Действие №2: выбрать необходимую группу Intro II 8501-5 для удаления короткими нажатиями на кнопку СН.

Подтверждение действия №2 в пульте: подсвечивание номера выбранной группы светового индикатора.

Действие №3: для удаления кода группы Intro II 8501-5 нажать и удерживать кнопку СТОП, а затем нажать и удерживать кнопку ВВЕРХ > 1 сек.

Подтверждение действия №3 в исполнительном устройстве: мерцание светового индикатора, подтверждающего удаление кода группы из памяти устройства.

Действие №4: вывести исполнительное устройство из режима программирования коротким нажатием кнопки ПРОГРАММИРОВАНИЯ 2 раза.

Подтверждение действия №4 в исполнительном устройстве: вспышка светового индикатора желтым светом дважды.

5) **при необходимости** записать (удалить) код группы пульта Intro II 8501-5 в память (из памяти) исполнительного устройства в дистанционном режиме программирования пультов (ДРП пультов)

Внимание! Для введения устройства Intro II в ДРП пультов необходимо иметь пульт Intro II 8501-5 с записанной ранее группой в память устройства.

Действие №1: ввести исполнительное устройство в ДРП пультов нажатием и удержанием в Intro II 8501-5 кнопок СТОП и ВВЕРХ записанной ранее группы > 4 сек., пока индикатор исполнительного устройства не станет мерцать.

Подтверждение действия №1 в исполнительном устройстве: периодическое мерцание светового индикатора красным светом.

Действие №2: для записи кода группы Intro II 8501-5 нажать и удерживать кнопку СТОП, а затем коротко нажать кнопку ВВЕРХ (для удаления - нажать и удерживать кнопку ВВЕРХ > 1 сек).

Подтверждение действия №2 в пульте: в исполнительном устройстве: мерцание светового индикатора, подтверждающего запись (удаление) кода группы в память (из памяти) устройства.

Действие №3: вывести исполнительное устройство из ДРП пультов нажатием и удержанием в Intro II 8501-5 кнопки СТОП и коротким нажатием кнопки ВВЕРХ записанной ранее группы.

Подтверждение действия №3 в исполнительном устройстве: вспышка светового индикатора желтым светом дважды.

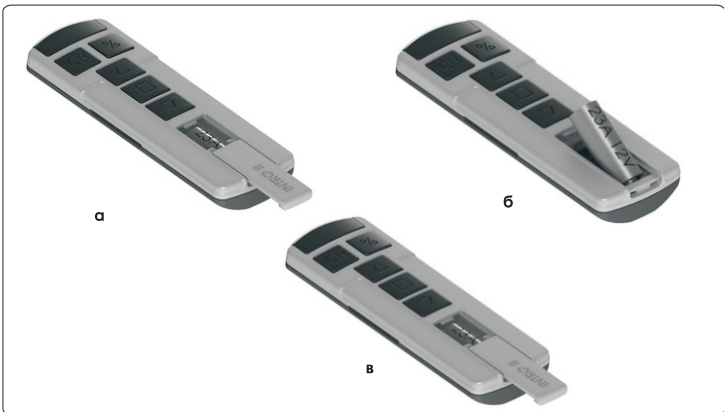


Рисунок 3 Замена элементов питания в устройстве

5 Замена элемента питания в Intro II 8501-5

Пульт Intro II 8501-5 поддерживает индикацию режима разряженности элемента питания.

Нормальный режим работы устройства: при отпускании кнопки управления световой индикатор горит в течение 3 сек.

Разряженный элемент питания: при отпускании кнопки управления световой индикатор медленно мерцает в течение 3 сек. Необходимо заменить элемент питания.

Внимание!

Не вскрывать корпус пульта Intro II 8501-5! В противном случае гарантия на прибор не распространяется.

Для замены элементов питания необходимо:

- открыть крышку, закрывающую элемент питания (см. рис. 3а);
- извлечь разряженный элемент питания (см. рис. 3б);
- вставить новый элемент питания (см. рис. 3б);
- закрыть крышку (см. рис. 3в).

Примечание

Все программные установки количества открытых групп, типов групп сохраняются длительное время и не удаляются при отключении элементов питания.

6 Монтаж устройства¹

Для монтажа Intro II 8501-5 необходимо:

- прикрепить настенный держатель шурупом к стене (см. рисунок 4);
- прикрепить устройство к настенному держателю (защелкнуть).

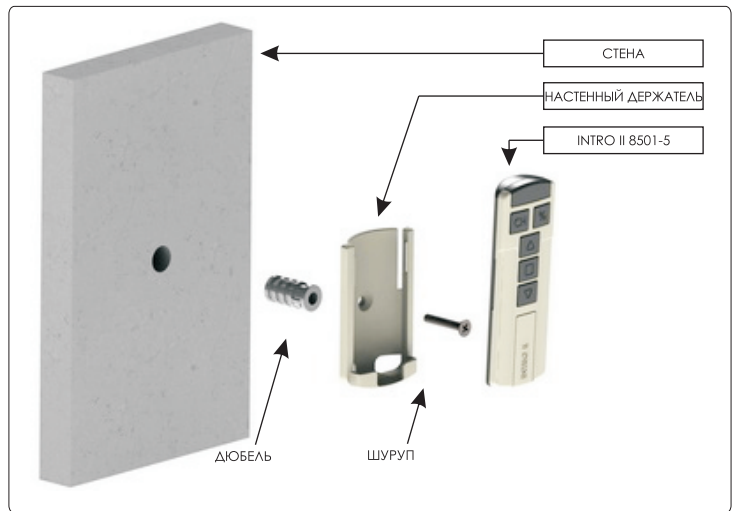


Рисунок 4 Монтаж устройства Intro II 8501-5

7 Правила хранения

Устройство хранить в упаковке в закрытых сухих проветриваемых помещениях при температуре воздуха от 0 до +25 °С и относительной влажности воздуха не более 80%, при отсутствии в воздухе кислотных, щелочных и других агрессивных примесей.

8 Утилизация

По окончании срока службы устройство подлежит утилизации. Изделие не представляет опасности для жизни и здоровья человека, состояния окружающей среды. Устройство не содержит цветных и драгоценных металлов.

9 Гарантийные обязательства

Гарантия — 24 месяца с даты продажи, указанной на инструкции, при соблюдении требований эксплуатации, монтажа, а также при надлежащих транспортировке и хранении. Настоящая инструкция является гарантийным талоном. Рекламационное устройство без гарантийного талона не принимается.

Технические характеристики устройства могут изменяться производителем без уведомления.

Устройство соответствует техническим условиям ТУ РБ 100376351.002-2003

10 Состав изделия и комплект поставки

Пульт Intro II 8501-5 1 шт.
 Руководство по эксплуатации..... 1 шт.
 Упаковка индивидуальная 1 шт.

11 Сведения о приемке

Штамп ОТК	Подпись	Дата
	Контролер ОТК	_____ 201_

NERO

ELECTRONICS

Производитель:
 ООО «Неро Электроникс»
 Беларусь, 220075, г. Минск,
 ул. Инженерная 12, ком. 202
 тел./факс: (+375 17) 345-57-17
 info@neroelectronics.by
 www.neroelectronics.by

Представительство в Беларуси:
 ООО «Скетч»
 Беларусь, 230013, г. Минск,
 ул. 2-ая Шестая линия, 11, подъезд 5, оф. 30,
 тел./факс: (+375 17) 290-25-56
 marketing@sketch.by,
 www.sketch.by

Представительство в России:
 ООО «СкетчНероГрупп»
 Россия, 119361, г. Москва,
 ул. Большая Очаковская, 15а
 тел./факс: (+7 495) 430-79-60,
 (+7 495) 735-64-47, (+7 495) 735-66-58
 info@nerosk.ru,
 www.sketchltd.ru

Представительство в Украине:
 ООО «Неро-Украина»
 Украина, 03040, г. Киев,
 ул. Васильковская, 8, подъезд 5, оф. 333,
 тел./факс: (+380 44) 503-02-40,
 Kiev@sketch.by,
 www.sketch.by